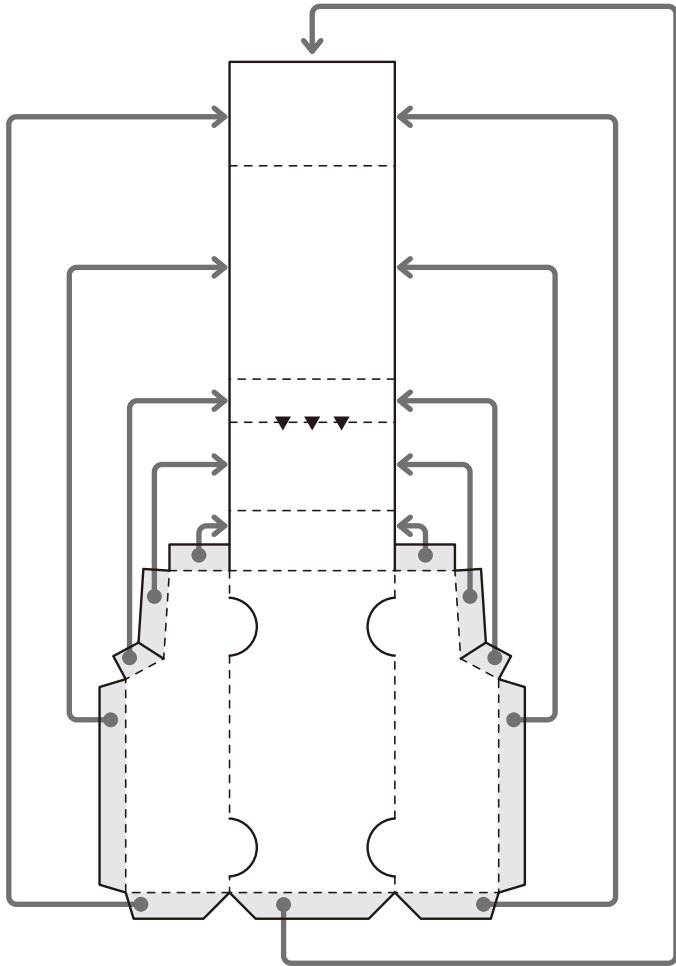



CITROËN MEHARI 組み立てせつめいしょ

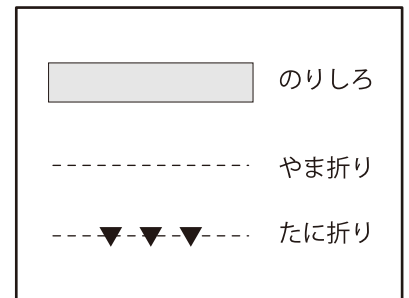


【必要なもの】

- カッター・はさみ
- のり・りょうめんテープなどのせつちやくざい

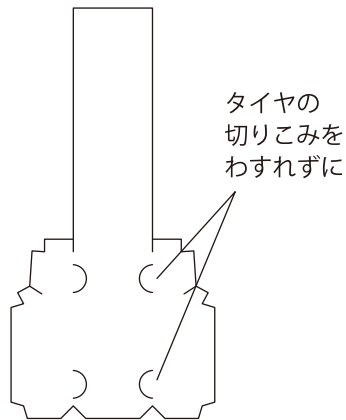
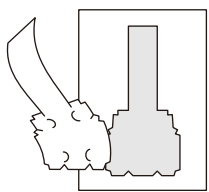
【組み立てかた】

- プリントした用紙からパーツを切りとり、折れせん-----で、ていねいに折ります
- のりしろ  にのりをつけて、はり合わせてかんせいです



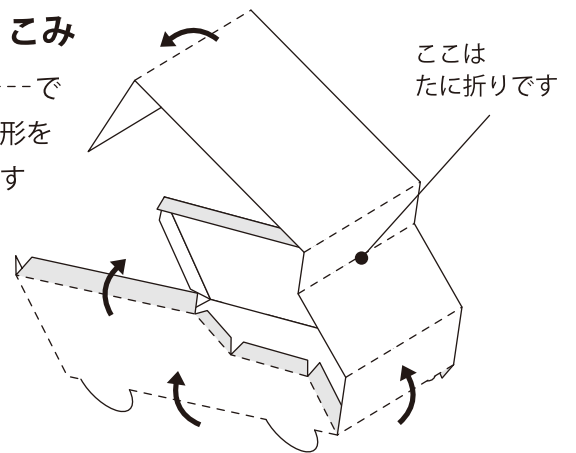
1. 切りぬき

プリントした用紙の黒いせん——にあわせて、はさみやカッターで切りぬきます




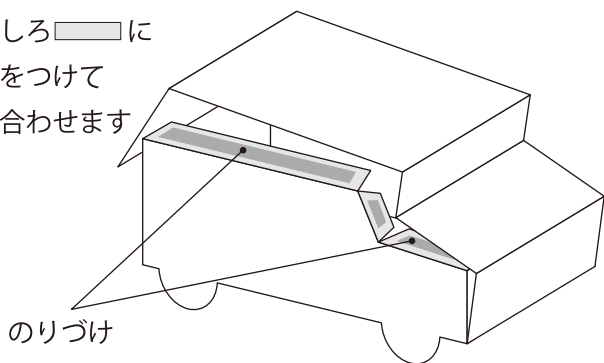
2. 折りこみ

点せん-----で折って、形をつくります



3. のりづけ

のりしろ  にのりをつけてはり合わせます



4. かんせい

のりづけがしっかりかわいたらかんせいです

