




リチウムイオンバッテリー 取外し・回収マニュアル

対象車種

ブランド	モデル
 PEUGEOT	e-208 / e-2008
 CITROËN	Ë-C4 ELECTRIC
 DS	DS 3 CROSSBACK E-TENSE

目次

作業前の注意事項	3
電流の危険性	3
ワークショップ - 作業ステーション	3
遵守すべき注意事項	4
安全に関する注意事項	4
清潔に関する注意事項	6
駆動用バッテリーの損傷	6
高電圧の電源遮断	6
ツール	6
装置	7
準備	7
電源の遮断	7
エレクトリックドライブトレーン冷却回路の抜き取り	15
駆動用バッテリーの取り外し	16
ツール	16
取り外し	17
駆動用バッテリーの梱包	20
注意事項	20
ツール	21
木箱または平パレットへの固定	21
問い合わせ先	23

作業前の注意事項

注意：

この章の条項は、エレクトリックドライブネットワークと駆動用バッテリーにより直接電源供給される部品に適用されます。

電気自動車またはハイブリッド車は、200V を超える電圧および 10mA を超える電流の駆動用バッテリーを備えています。

警告：

電気自動車または充電式ハイブリッド車で作業をするスタッフは、電気自動車専用のトレーニングを受け、これらの車両で作業することを承認されている必要があります（各国の法規を遵守してください）。

警告：

電気自動車またはハイブリッド車にメンテナンスまたは修理作業を行う前に、潜在的な危険について調べ、必要な安全に関する注意事項を遵守してください。

電流の危険性

注意：

電気自動車またはハイブリッド車は標準的な車両とは異なり、特定のアフターサービス作業を行う際に十分に注意しないと事故が生じるおそれがあります。

一般的に浸透している情報とは対照的に、感電の危険は電圧とは直接的には関連せず、主として電流強度（アンペア）と人体を通過する時間の長さによって生じます。

電流	引き起こされる現象	結果
10mA	反射行動	制御できないリアクション（部品を落とすなど）
10 ~ 25mA	筋肉の収縮	接触した部品を思わず握りしめる（強縮、やけどが起きる）
25mA を超える	胸郭内の筋肉の収縮（電流が体の上半身を通った場合）	対処しないと窒息に至る（要人工呼吸）
30mA を超える	心細動が起きる	ただちに専門的な医療処置を受けないと死に至る

人体を流れる電流の大きさは様々な要因で決まります。

- ・電圧
- ・グリップの強さ（皮膚貫通）
- ・接触圧
- ・発汗
- ・周囲の湿度

ワークショップ - 作業ステーション

ワークショップ内で電気自動車またはハイブリッド車用に作業ステーションを設ける際は、特定の安全規則に従う必要があります。

- ・作業ステーションは固定支柱に固定した保安警戒線で区切られていること
- ・これらの電気車両の作業を行う資格があるもののみがこの作業エリアに入ることができることを明示すること
- ・電気自動車またはハイブリッド車であることが簡単に識別できること、および車両ボンネットまたはドアミラーのどちらかに、これについて表示すること

- ・ 駆動用バッテリーの通常再充電用：アースに接続され、その他の消費要素のない、30mA 相当のディファレンシャルブロック付きの、16 ～ 20A の熱磁気サーキットブレーカーで保護されている 230V-10A ～ 16A ソケットを使用すること（車両の仕向け国に応じて）（ソケットごとにプロテクター 1 個）

" 電気自動車またはハイブリッド車 " の表示がある作業ステーションの近くには以下を設置しなければなりません。

- ・ 車両に装備されているバッテリー専用の消火器
- ・ 電解液が付着した場合の為の大掛かりな洗浄用水供給源

遵守すべき注意事項

責任事項

- ・ 電圧の測定および / または車両の電源供給を遮断する場合は、断熱および絶縁効果を持つ手袋およびバイザー一体のヘルメットを着用します。
- ・ 作業前に、すべての保護具を点検します。
- ・ 保護手袋に裂け目がないか点検します（手袋を空気で膨らませます）。
- ・ 保護ヘルメットのバイザーに傷またはひび割れがないか点検します。

禁止事項

- ・ いかなる作業においても、金属製または電導性のあるもの（指輪、時計、ベルトバックルなど）を着用する、または持つことは禁止されています。

安全に関する注意事項

警告：

該当の車両で無電圧を証明する装置を使用して、電圧の点検を実施することが不可欠です。

警告：

作業前に点検装置をテストします。

マルチメーターの以下の機能をテストします。

- ・ 抵抗計
- ・ 電圧計

注意：

電圧の点検には無電圧を証明する装置のみを使用してください。

無電圧を証明する装置のリードとプローブ（絶縁と固定）が良好な状態か点検します。

無電圧を証明する装置を使用して、周知の電源電圧を点検します（例：230V メインソケット）。

警告：

電気ネットワークが電源供給された状態で作業または電氣的点検を行ってはいけません。

警告：

電源コネクタの接続を外します（車両タイプごとに特定の手順にしたがって）。

注意：

電源供給の遮断には、駆動用バッテリーからの " 電流の遮断 " も含まれます。

警告：

車両の電源供給の遮断は、この作業について特別に教育を受けた作業員が実施しなければなりません。

警告：

車両に対する作業を行う前に、230V 主電源から充電ケーブルの接続を外してください（充電式車両の場合）。

以下の部品のいかなる作業についても、電源供給の遮断が不可欠です。

- ・エレクトリックドライブトレインの構成部品
- ・電動機器
- ・ECU
- ・駆動用バッテリー
- ・充電ソケット
- ・トラクションチェーンテンションケーブル（オレンジ色）
- ・室内電気ヒーター（オレンジ色）
- ・電動エアコンコンプレッサー（オレンジ色）

電源遮断は以下の種類のボディワークに不可欠です。

- ・電気スポット溶接
- ・トラクションチェーンの構成部品の近くでの研磨、ドリル作業、切断作業

警告：

室内塗装の温度は 70 °C を超えてはいけません。

点検および測定装置の取り付けと取り外し（マルチメーター）

駆動用バッテリーの絶縁装置装備車（ヒューズまたはサーキットブレーカー）の場合は、電源供給遮断時に以下の作業が不可欠です。

- ・絶縁ヒューズを取り外します。
- ・サーキットブレーカーを作動（起動）します。

警告：

絶縁ヒューズはキーでロックされた場所に保管しなければなりません（電源供給遮断手順にしたがって）。

警告：

絶縁ヒューズを取り外した、またはサーキットブレーカーを作動した作業員のみが、絶縁ヒューズの取り付け、またはサーキットブレーカーの作動（解除）を実施する権限があります。

警告：

作業後、車両の電源供給を再度接続します（車両タイプごとに特定の手順にしたがって実施します）。

注意：

車両の再接続作業には駆動用バッテリーからの " 電流の回復 " も含まれます。

警告：

車両の再接続の作業は、この作業について特別に教育を受けた作業員が実施しなければなりません。

警告：

トラクションチェーンの部品または配線の作業後、絶縁制御を実行する。

清潔に関する注意事項**注意：**

取り外し後、プラグでトラクションチェーンの部品を冷却するシステムのユニオンを塞ぎ、不純物が混入しないようにします。

注意：

コネクタの接続を外した後、高電圧ケーブルエンドとベースエンドコネクタをプラスチックバッグ（絶縁バッグ）の中に入れます。

取り外した部品にごみが入らない場所に保存してください。

駆動用バッテリーの損傷

事故に遭遇すると、パックの内部破壊によってバッテリーコンパートメントのいずれかから電解液が漏れ出すことがあります。

警告：



どのような場合でも、作業を行う際には必ず保護手袋とメガネを着用してください。

皮膚に付着すると、電解液は重度の火傷を引き起こします。

事故が起きたときは、付着した皮膚を大量の水でただちに洗浄してください。

車両ボディおよび地面が電解液で汚染された場合は、大量の流水でただちに洗浄してください。

高電圧の電源遮断**ツール**

工具	参照	名称
[VAT1] [EL-52229] 	[VAT1]	無電圧検証装置
	[EL-52229]	
[12117] [BO-52427] 	[12117]	タッチポイント
	[BO-52427]	

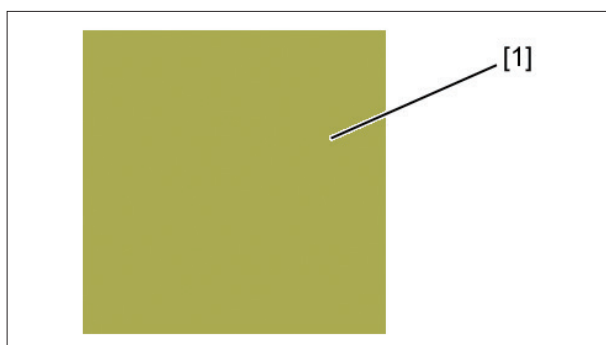
装置

- ・絶縁パッド
- ・絶縁バッグ
- ・警告標識（車両と作業場用）
- ・ロックディスク
- ・接着テープ（橙）
- ・セキュリティロック
- ・高電圧ハーネス（部品番号 9832667880）
- ・高電圧ハーネス（部品番号 9832922980）

保護装置

- ・絶縁手袋（天然ラテックス）
- ・バイザー付きヘルメット

準備



絶縁パッド [1] 5つを 150 x 150mm の大きさに切断します。

注意：

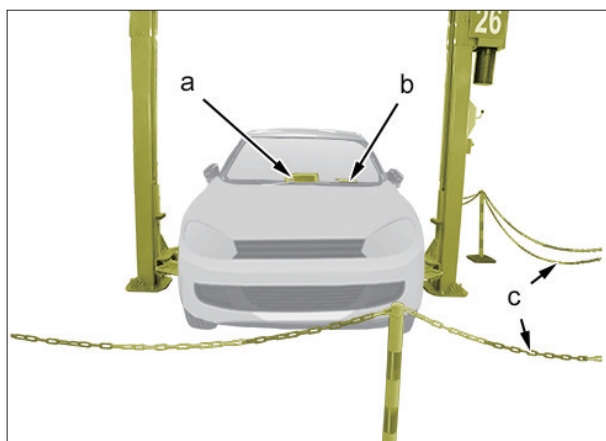
この作業は一回だけ必要です。絶縁パッドは別の車両に使用することができます（条件による）。

電源の遮断

1. 車両の識別 - サイドランプ

注意：

ワークオーダーに該当する車両であることを確認してください。



1. 車両を電気自動車専用の作業場に駐車します。

注意：

作業場をチェーンや柵で仕切ってください ("c" 部)。

2. 車両を 2 柱リフトに乗せます。

注意：

2 柱リフト以外のリフトでの駆動用バッテリー脱着は危険及び困難です。必ず 2 柱リフトを使用してください。

3. 作業表を記入し、車両フロントウィンドウ上に置きます ("b" 部)。

4. 警告標識を車両に取り付けます ("a" 部)

5. 以下の各部を開きます：

- ・ドアウィンドウ (運転席側)
- ・ボンネット
- ・テールゲート

6. ギアコントロールレバーをポジション "P" に入れます。

7. パーキングブレーキをかけます。

8. イグニッションスイッチをオフにします。

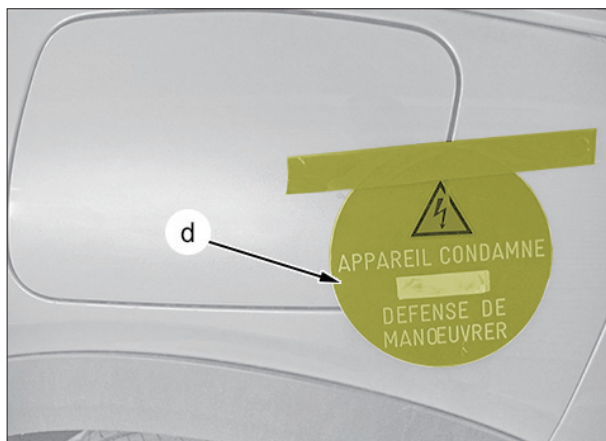
9. エンジン下側保護部品を取り外します。

注意：

ホイールが回転しないことを確認します。

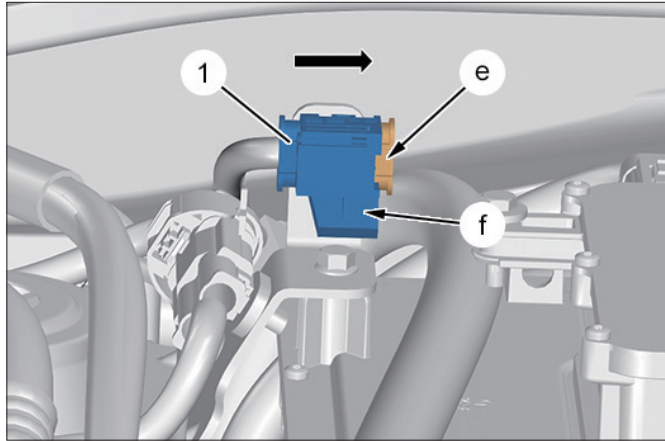
注意：

イグニッションスイッチをオフにした後、5 分間お待ちください (ECU をスリープモードにする)。



10. 充電ソケットフラップが開かないようにステッカーを貼り付けます ("d" 部)。

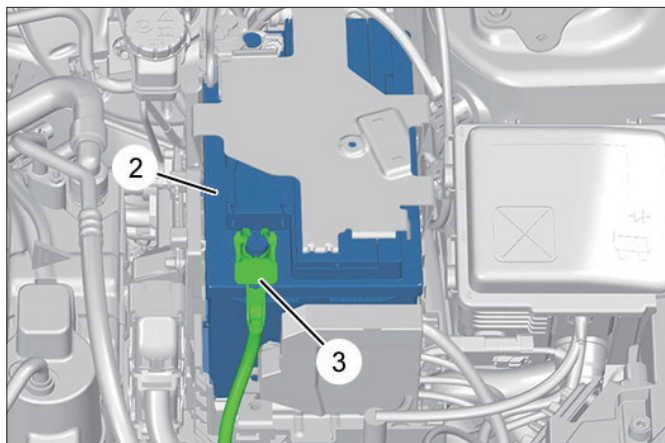
2. 電氣的遮断およびロック



1. サーキットブレーカー (1) を作動解除します ("e" 部) (矢印方向に)。
2. セキュリティロックを使用して、サーキットブレーカー (1) が開位置のままになるようにします ("f" 部)。

警告:

サーキットブレーカーのロックのキーを車両キーと一緒に車外に保管します。



3. 補機バッテリー (2) のプラス端子 (3) の接続を外します。

警告:

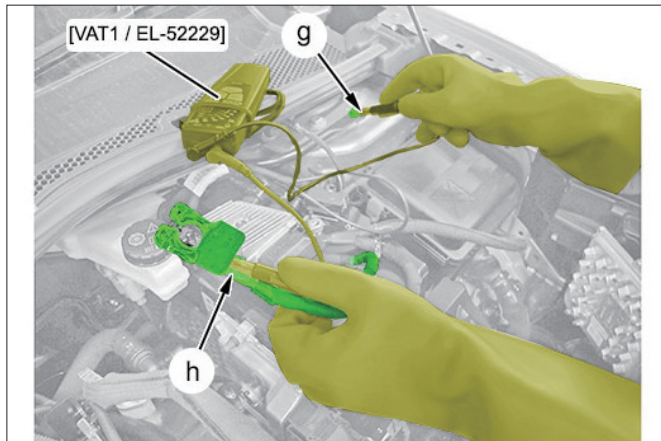
絶縁手袋とバイザー付きヘルメット (バイザーを下げて) を装着してください。

注意:

2 分間待って、すべてのネットワークコンデンサーを放電します (12V)。

注意:

無電圧検出装置を点検します (メーカーの説明書に従ってください)。



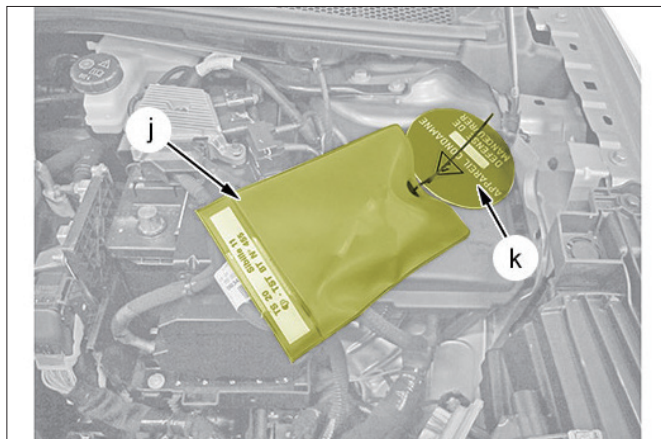
4. 補機バッテリーから接続を外したプラス "h" ケーブルとボディアース間に電圧がないか点検します ("g" 部) (ツール [VAT1/EL-52229] を使用)。

注意：

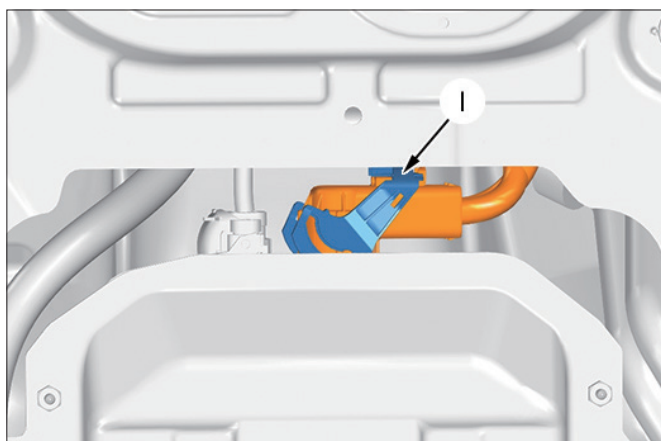
無電圧検出装置を点検します (メーカーの説明書に従ってください)。

警告：

電圧がないことを点検する際に不具合が発生した場合は、電源遮断の手順を中止し、問題を作業担当者に報告します。



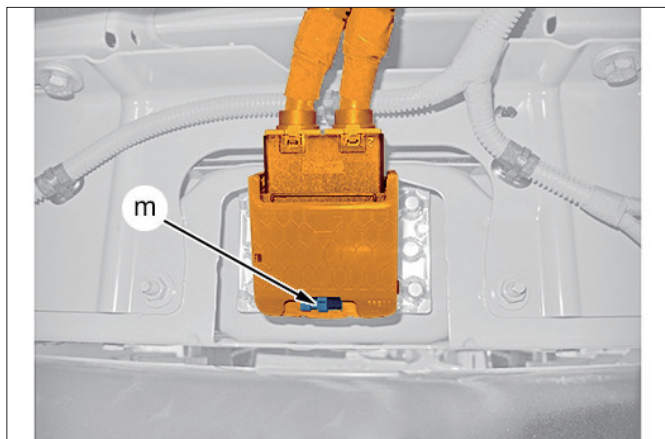
5. 補機バッテリー (3) プラス端子を絶縁バッグに入れます ("j" 部) (誤って手に触れないようツールまたはバッテリーピンを使用します)。
6. ロックディスクを取り付けます ("k" 部)。ベンチリフトを使用して車両をリフトアップします。



7. 駆動用バッテリーコネクターのロックを解除します ("l" 部)。
8. 駆動用バッテリーのコネクターの接続を外します。

警告：

ベースを絶縁パッドと絶縁テープで固定します。



9. 駆動用バッテリー急速充電コネクタのロックを解除します ("m" 部)。

10. 駆動用バッテリー急速充電コネクタの接続を外します。

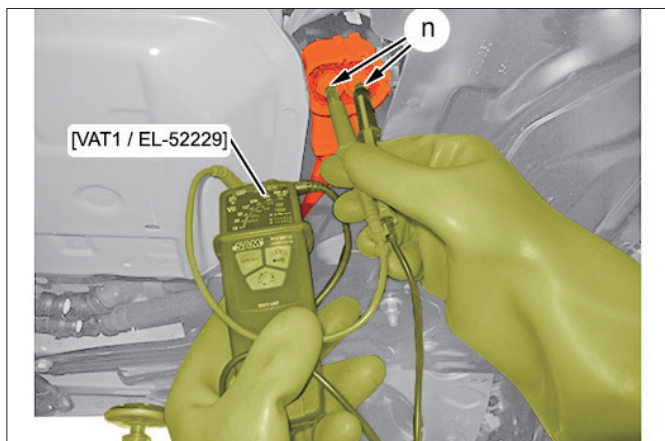
警告：

ベースを絶縁パッドと絶縁テープで固定します。

3. 電圧の有無の点検

注意：

無電圧検出装置を点検します（メーカーの説明書に従ってください）。



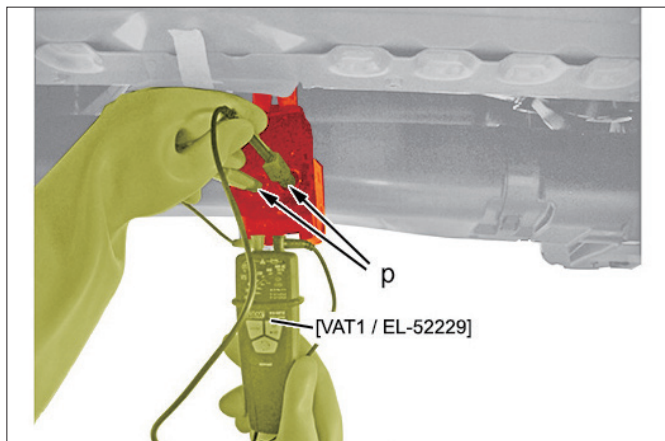
1. 駆動回路ワイヤーハーネスの2つの端子 ("n" 部) 間に電圧がかかっていないことを確認します（ツール [VAT1/EL-52229] を使用）。

警告：

装置のプロブをソケット中央の端子に接触させてください ("n" 部)。

警告：

電圧がないことを点検する際に不具合が発生した場合は、電源遮断の手順を中止し、問題を作業担当者に報告します。



2. 駆動用バッテリー急速充電コネクタの2つの端子 ("p" 部) 間に電圧がかかっていないことを確認します (ツール [VAT1/EL-52229] を使用)。

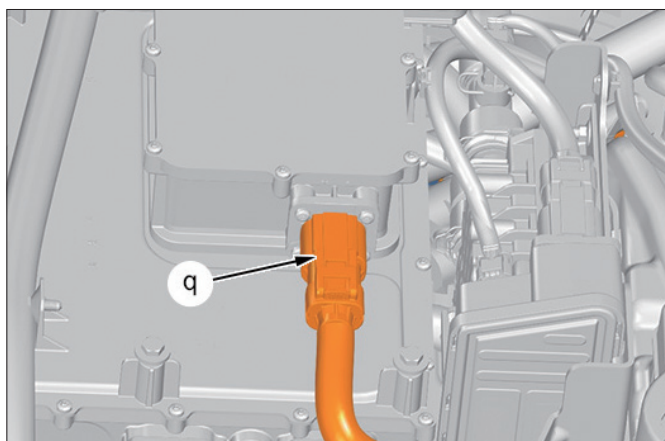
警告:

装置のプローブをソケット中央の端子に接触させてください ("p" 部)。

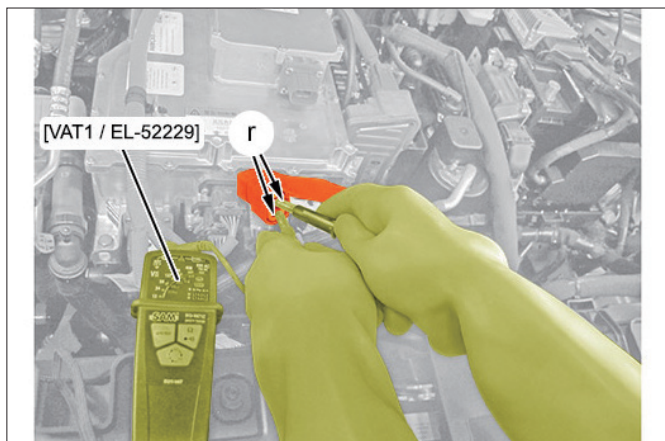
警告:

電圧がないことを点検する際に不具合が発生した場合は、電源遮断の手順を中止し、問題を作業担当者に報告します。

3. 車両を4輪接地状態にします。



4. 電動エアコンコンプレッサーコネクタの接続を外します ("q" 部)。



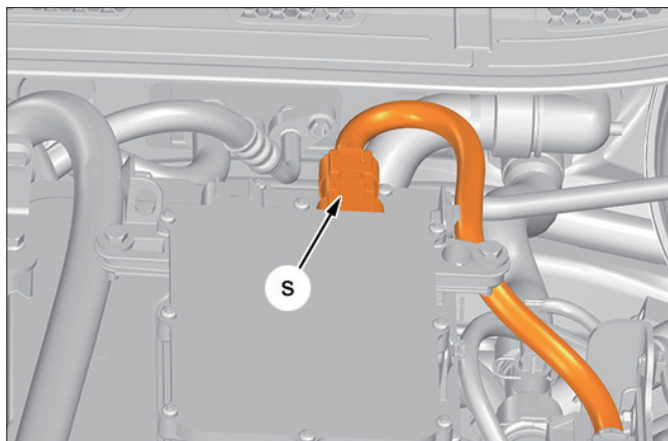
5. エアコンコンプレッサーコネクタの端子 ("r" 部) に電圧がかかっていないことを確認します (ツール [VAT1/EL-52229] を使用)。

警告：

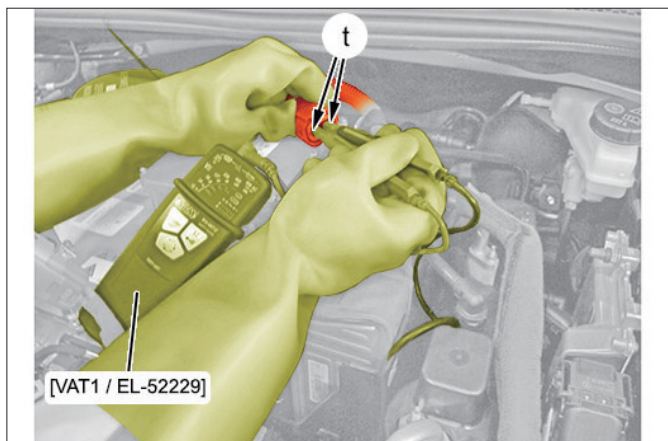
装置のプロブをソケット中央の端子に接触させてください ("r" 部)。

警告：

電圧がないことを点検する際に不具合が発生した場合は、電源遮断の手順を中止し、問題を作業担当者に報告します。



6. 電気クーラントヒーターコネクタの接続を外します ("s" 部)。



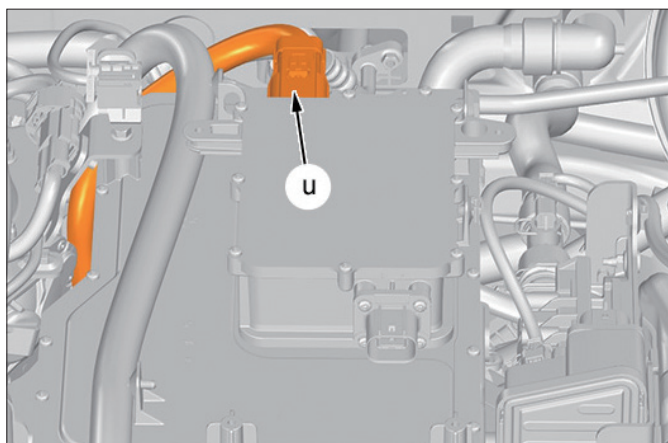
7. 電気クーラントヒーターコネクタの端子 ("t" 部) 間に電圧がかかっていないことを確認します (ツール [VAT1/EL-52229] を使用)。

警告：

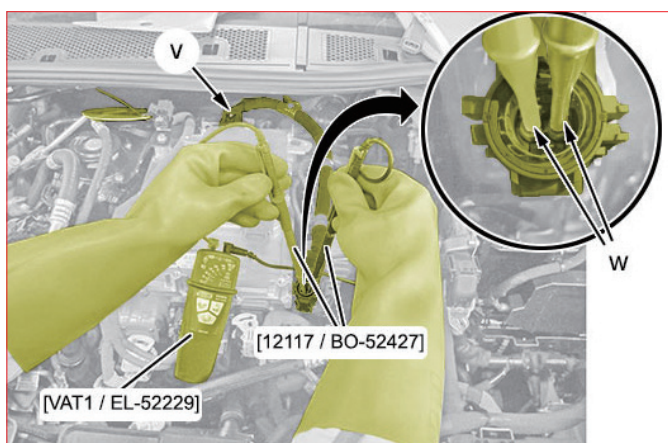
装置のプロブをソケット中央の端子に接触させてください ("t" 部)。

警告：

電圧がないことを点検する際に不具合が発生した場合は、電源遮断の手順を中止し、問題を作業担当者に報告します。



8. 車載充電器 / 直流電圧変圧器アッセンブリーコネクタの接続を外します ("u" 部)。



9. 高電圧ハーネス(部品番号 9832667880) を車載充電器 / 直流電圧変圧器アッセンブリーに接続します ("v" 部)。
 10. 電気駆動装置ワイヤーハーネスの端子間に電圧がかかっていないことを確認します ("w" 部) (工具 [VAT1/EL-52229] および [12117/BO-52427] を使用)。

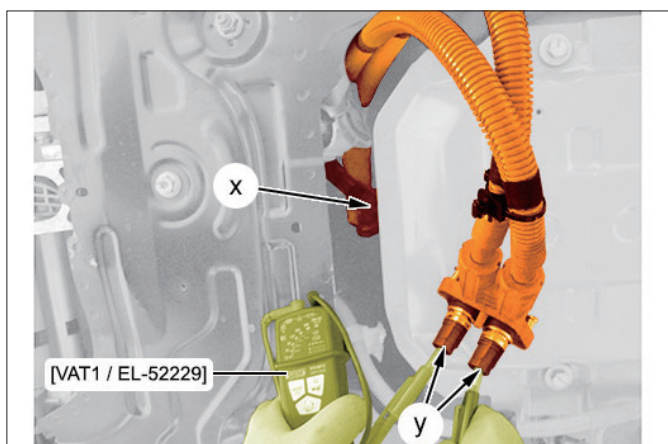
警告：

装置のプローブをソケット中央の端子に接触させてください ("w" 部)。

警告：

電圧がないことを点検する際に不具合が発生した場合は、電源遮断の手順を中止し、問題を作業担当者に報告します。

11. 車載充電器 / 直流電圧変圧器アッセンブリーから高電圧ハーネス (部品番号 9832667880) の接続を外します。



12. 高電圧ハーネス(部品番号 9832922980) を駆動用バッテリーに接続します ("x" 部)。
 13. 駆動用バッテリーワイヤーハーネス端子間に電圧がかかっていないことを点検します ("y" 部) (工具 [VAT1/EL-52229] を使用)。

警告：

装置のプローブをソケット中央の端子に接触させてください ("x" 部)。

警告：

電圧がないことを点検する際に不具合が発生した場合は、電源遮断の手順を中止し、問題を作業担当者に報告します。

14. 高電圧ハーネス (部品番号 9832922980) の接続を駆動用バッテリーから外します。

警告：

バイザーおよび絶縁手袋を着用してヘルメットを外し、フロントウィンドウのワークシートを完成させます。

15. 車両の電源遮断の手順が完了し、車両が電氣的に保護されました。

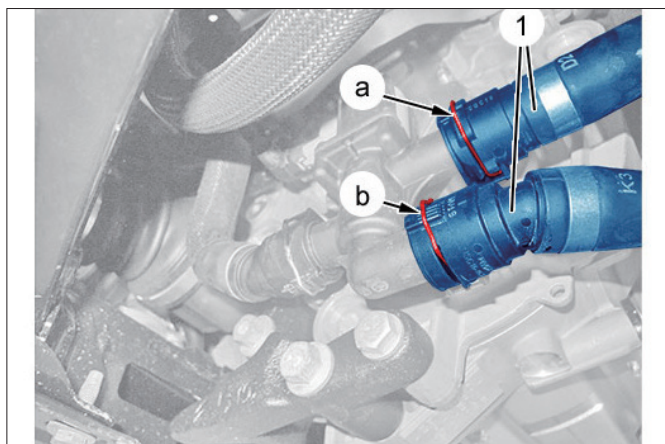
エレクトリックドライブトレイン冷却回路の抜き取り

清潔なトレーを車両の下に置き、エレクトリックドライブトレイン冷却回路クーラントを回収します。

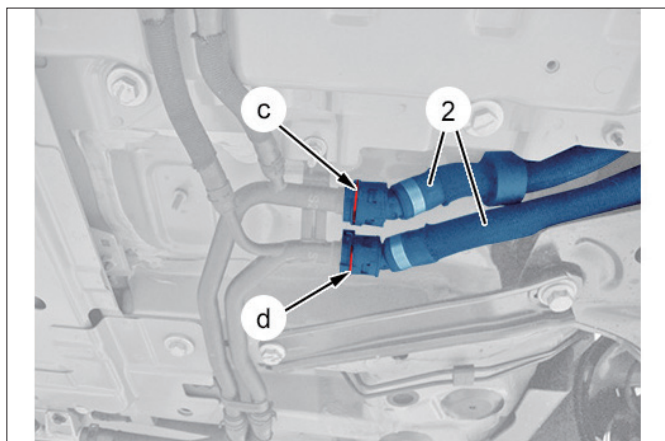
注意：

エレクトリックドライブトレイン冷却回路クーラントをすべて回収できる大きさの容器を使用してください。

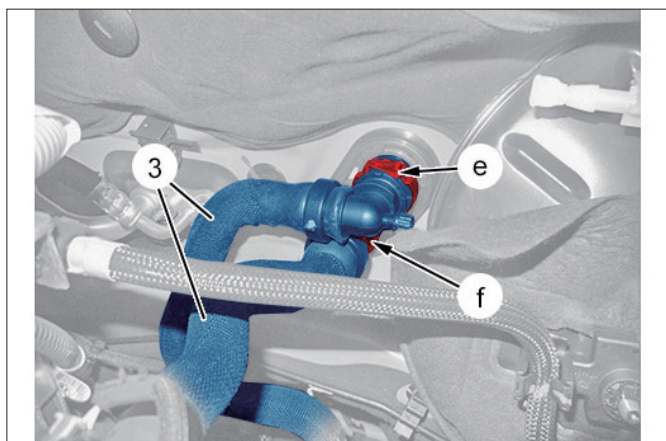
1. リアアンダーボディプロテクターを取り外します。



2. ピンソレノイドバルブ冷却パイプ (1) を外します ("a"、"b" 部)。クーラントが流れ出るままにします。
3. エレクトリックドライブトレイン冷却回路をドレーンします (エアガンを使用)。
4. 冷却パイプ (1) を接続します。



5. 駆動用バッテリー冷却パイプ (2) を外します ("c"、"d" 部)。クーラントが流れ出るままにします。
6. エレクトリックドライブトレイン冷却回路をドレーンします (エアガンを使用)。さらにクーラントが流出します。
7. 冷却パイプ (2) を接続します。



8. ヒーターマトリックス (3) 冷却パイプを外します ("e"、"f" 部)
クーラントが流れ出るままにします。
9. エレクトリックドライブトレーン冷却回路をドレインします (エアガンを使用)。
さらにクーラントが流出します。
10. 冷却パイプ (3) を接続します。

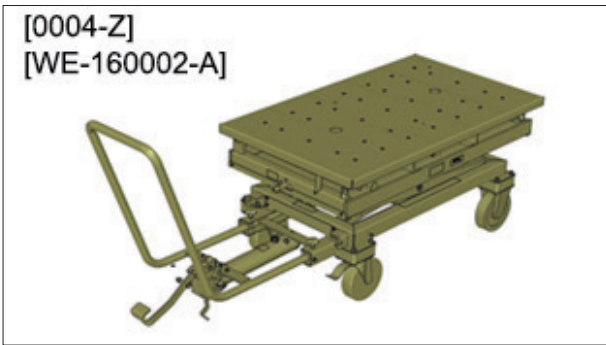
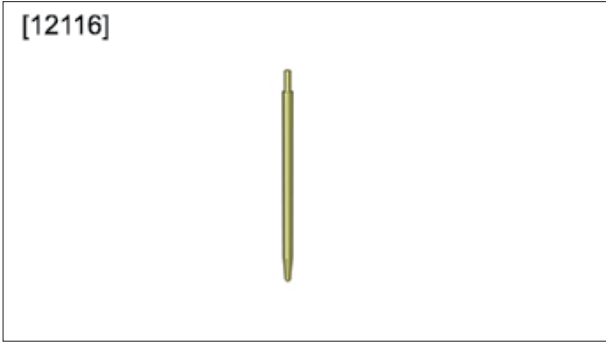
注意:

駆動用バッテリークーラントインレットおよびアウトレットに、クロージングプラグを取り付けます。

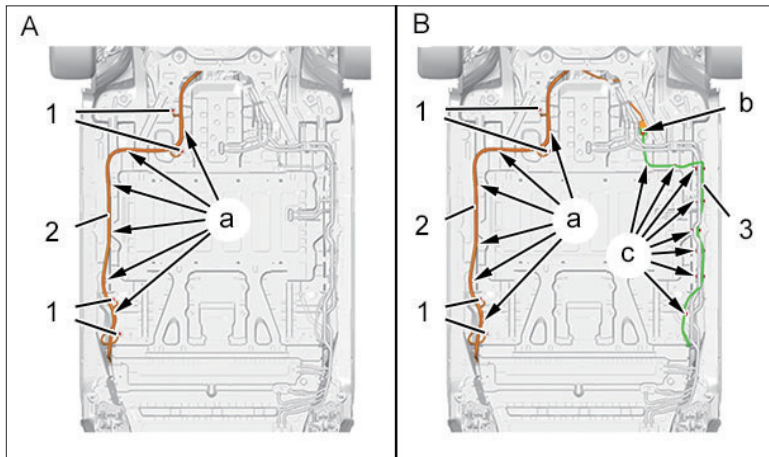
11. 駆動用バッテリー冷却パイプを外します。

駆動用バッテリーの取り外し

ツール

工具	参照	名称
<p>[0004-Z] [WE-160002-A]</p> 	<p>[0004-Z] [WE-160002-A]</p>	リフティングテーブル
<p>[12116]</p> 	<p>[12116]</p>	センタリングガイド

取り外し



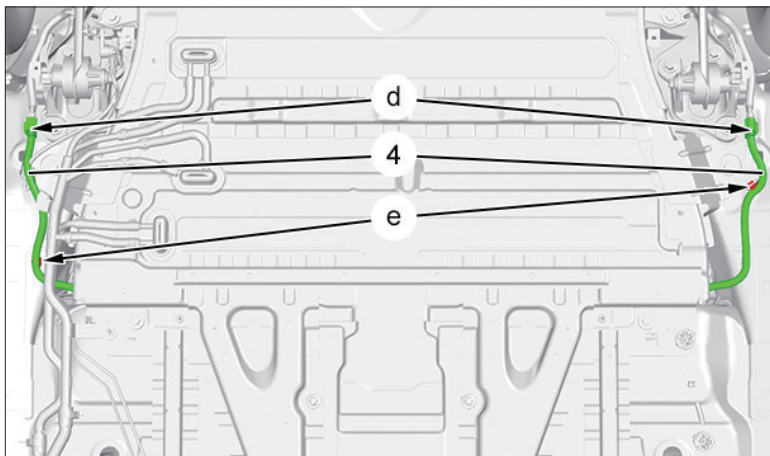
1. 以下のハーネス / コネクタを取り外します。

"A" アッセンブリー：単相オンボードチャージャー車の場合

- ・ ナット (1) を取り外します。
- ・ 電源ハーネス (2) を外します ("a" 部)。

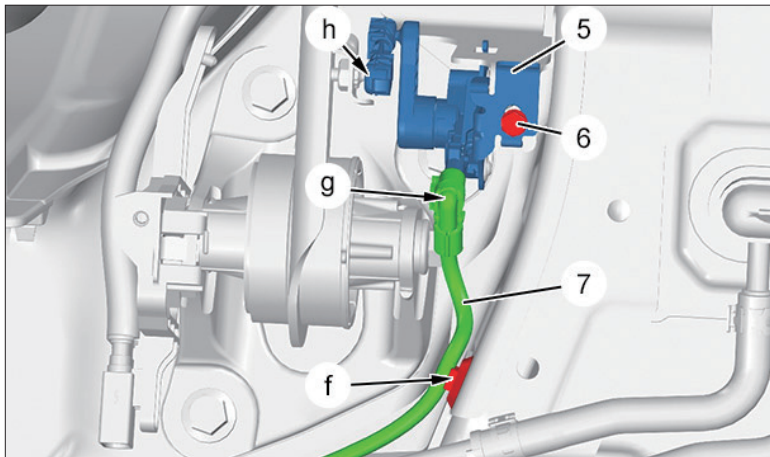
"B" アッセンブリー：三相オンボードチャージャー車の場合

- ・ ナット (1) を取り外します。
- ・ 電源ハーネス (2) を外します ("a" 部)。
- ・ コネクタの接続を外します ("b" 部)。
- ・ ワイヤハーネス (3) のクリップを外します ("c" 部)。

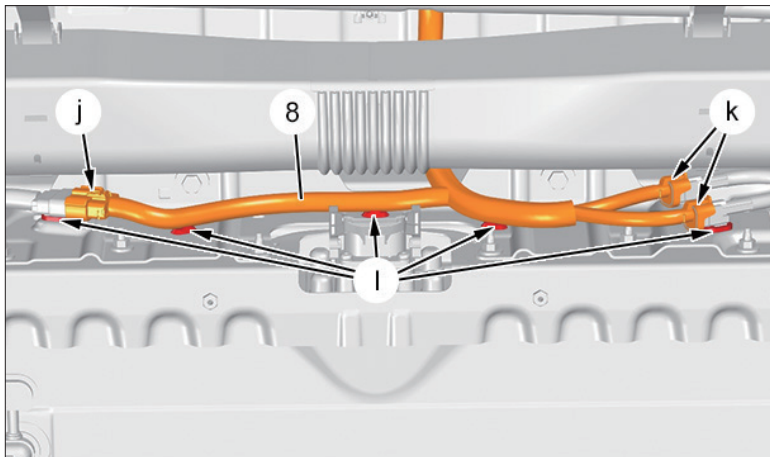


2. コネクタを外します ("d" 部)。

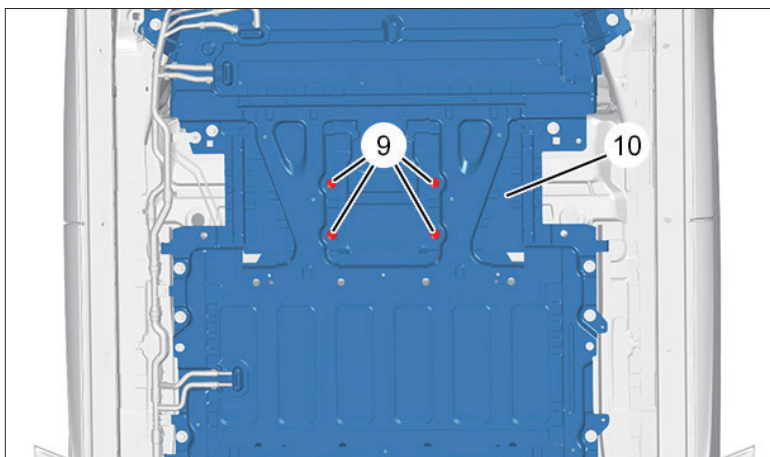
3. ワイヤハーネス (4) のクリップ (個数:) を外します ("e" 部)。



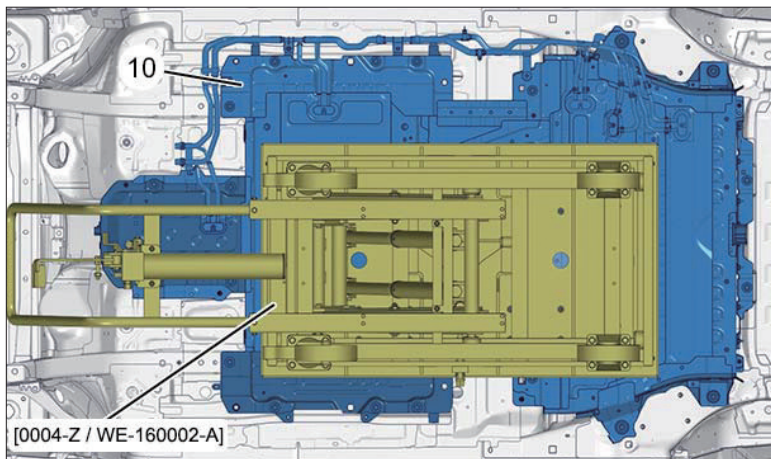
4. コネクタの接続を外します ("g" 部)。
5. ワイヤハーネス (7) のクリップを外します ("f" 部)。
6. ロッドを取り外します ("h" 部)。
7. ボルト (6) を取り外します。
8. リア車高センサー (5) を取り外します。



9. コネクタを外します ("j"、"k" 部)。
10. 電源ハーネス (8) を外します ("l" 部)。



11. 駆動用バッテリー (10) から 4 本のボルト (9) を取り外します。



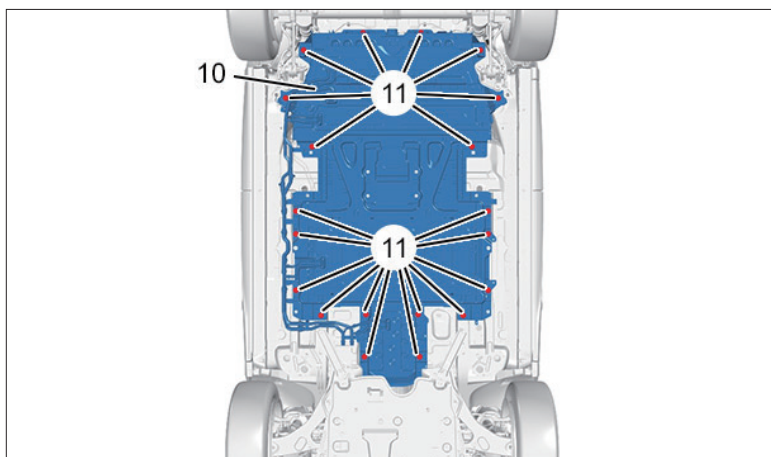
12. リフティングテーブル [0004-Z/WE-160002-A] を少し持ち上げて駆動用バッテリー (10) を保持します。

注意：

リフティングテーブルで、電源ハーネスを損傷したり、つぶしたりしないように注意してください。

注意：

駆動用バッテリー (10) 冷却システムのパイプを損傷したり、つぶしたりしないように注意してください。



13. ボルト (11) を取り外します。

14. 駆動用バッテリー (10) を取り外します (リフティングテーブル [0004-Z/WE-160002-A] を使用)。

駆動用バッテリーの梱包

注意事項

電気自動車のリチウムイオン駆動用バッテリーは、ONU 3480 コードに分類されます（リチウムイオン電池）。

この分類には、選択した輸送方法（道路、鉄道、海路、または混合）に応じて、これらの駆動用バッテリーのラベル、梱包、輸送条件に関する義務が課されます。義務は随時変更されることがあります。最新の法令を参照してください。

警告：

パッケージ容器および駆動用バッテリーアセンブリーは、周囲温度が 15° C を超える場所で保管する必要があります。

警告：

パッケージ容器および駆動用バッテリーアセンブリーは、高所に保管しないでください。

警告：

パッケージ容器および駆動用バッテリーは、平らなフロアに置く必要があります。

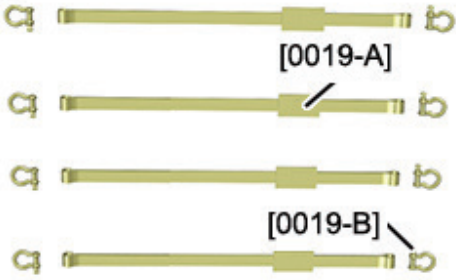

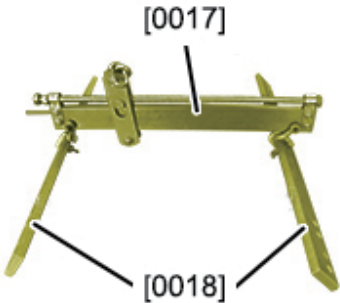
警告：

パッケージ容器および駆動用バッテリーアセンブリーは、積み重ねないでください。

コード ONU 3480 は、このタイプのバッテリーを輸送するために許可されたパッケージを義務付けます。駆動用バッテリーを含む許可されたパッケージには、以下のラベルが貼付されている必要があります。

- ・危険ラベル：危険物クラス 9（最小寸法 100 x 100mm）
- ・識別ラベル：ONU 3480：リチウムイオン電池（リチウムイオン電池）

ツール

工具	参照	名称
<p>[0019]</p> 	<p>[0019-A] [0019-B]</p>	<p>リフティングブラケット (スリング) リフティングブラケット (シャックル)</p>
<p>[0015]</p> 	<p>[0015]</p>	<p>スリングリング</p>
	<p>[0017] [0018]</p>	<p>ロードバランサー</p>

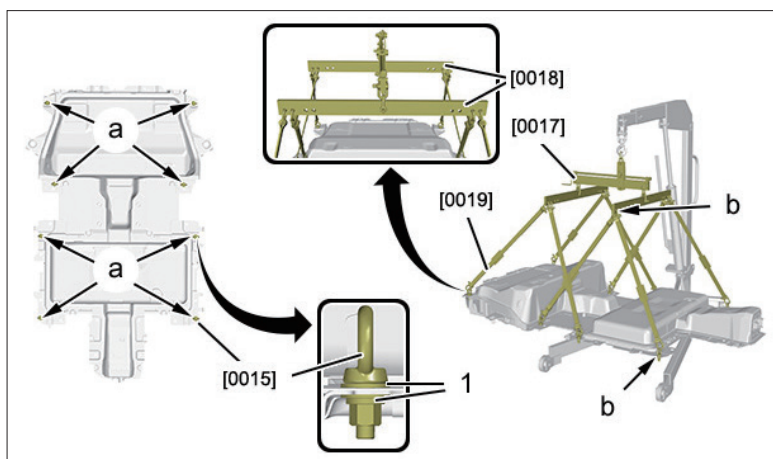
木箱または平パレットへの固定

警告：

適切なリフティングツールを使用します（駆動用バッテリーの重量は約 350kg です）。

警告：

4 本の内側のスリング [0019] は互いに交差している必要があります。駆動用バッテリーを変形させないようにしてください。

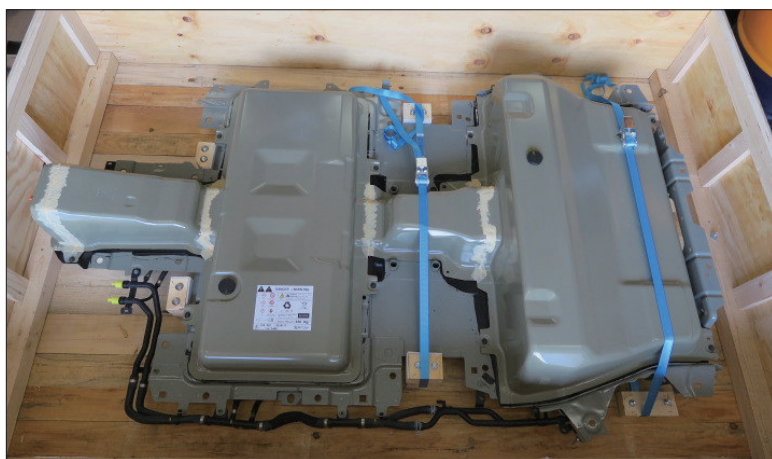


1. 8個のスリングリング [0015] を、各2枚の平ワッシャー (1) を挟み込んで、駆動用バッテリーの側部固定ポイントに取り付けます ("a" 部)。
2. 8本のスリング [0019-A] (計16個のシャックル [0019-B] 付き) を、スリングリング [0015] とロードバランサーアセンブリー [0017/0018] に取り付けます ("b" 部)
ロードバランサーアセンブリー [0017/0018] をクレーンに取り付けます。
3. 木箱または平パレットを固く平らな地面に設置します。
【参考使用品：木箱 (サイズは平パレットと同等) または平パレット (1100 x 1100 x 140mm)】

警告：

駆動用バッテリーは直接地面に置かないでください。

4. 駆動用バッテリーをクレーンで吊り上げ、木箱または平パレット上の中心に置きます。
5. スリングリング [0015] を駆動用バッテリーから取り外します。
6. 荷締めバンドで駆動用バッテリーを固定します。



7. バッテリー上面に引取日時連絡票 (回収日時確定後、運搬会社より FAX で送付) を貼付します。

注意：

木箱および平パレットは、排出者負担 / 車上渡しとします。

問い合わせ先

取り外し作業に関する問い合わせ先

Stellantisジャパン株式会社

■ PEUGEOT CALL : 0120-840-240

■ シトロエンコール : 0120-55-4106

■ DS AT YOUR SERVICE (DS コール) : 0120-92-6813

受付時間 : 9:00 ~ 19:00 年中無休

取り外したリチウムイオンバッテリーパックの回収依頼先

一般社団法人自動車再資源化協力機構 (JARP) LiB 事業部 LiB 回収グループ

お問い合わせ TEL : 0570-000-994

平日 9:00 ~ 12:00、13:00 ~ 17:00 (年末年始および土日祝祭日を除く)

回収依頼ウェブサイト <https://www.lib-jarp.org/>